

3	291815-П	2	Шпилька М10×1×80 газопровода длинная	Шпилька М10×1×80 за газопровода дълга	Závrtný šroub М10×1×80 dlouhý k upevnění výfuku	Gázvezeték М10×1×80 hosszú tűcsavarja	Śruba dwustronna М10×1×80 długa prze- wodu ssąco-wydechowego
4	292782-П	7	Гайка М10×1	Гайка М10×1	Matice М10×1	М10×1-es anya	Nakrętka М10×1
39	293309-П8	4	Шайба 10,5 зажимная	Шайба 10,5 стягаща	Upínací příruba 10,5	10,5-ös szorítógyűrű	Podkładka 10,5 zacisko- wa
5	252006-П2	2	Шайба 10	Шайба 10	Podložka 10	10-es alátétgyűrű	Podkładka 10
			Подгруппа 1009. Масляный картер	Подгрупа 1009. Маслен картер	Podskupina 1009. Spodek klikové skříňe	1009. Alcsoport. Olajkarter	Podgrupa 1009. Miska olejowa silnika
3	46 469-1009010	1	Картер масляный в сборе	Картер маслен комп- лект	Spodek klikové skříňe kompletní	Komplett olajkarter	Miska olejowa silnika w komplecie
	42 296507-П8	1	Пробка маслосливного отверстия масляного картера	Тапа на изливния от- вор на масления картер	Zátka vypouštěcího ot- voru olejové vany	Olajkarter olajleeresztő dugója	Korek otworu spustowe- go oleju miski olejowej silnika
	43 297282-П	1	Прокладка пробки ма- слосливного отверстия в сборе	Прокладка на тапата на маслонливащия отвор комплект	Těsnění zátky olejového vypouštěcího otvoru kom- pletní	Olajleeresztő dugó komplett tömítése	Podkładka korka otworu spustowego oleju w kom- plecie
	37 21-1009045	1	Трубка указателя уровня масла	Тръба на указателя на нивото на маслото	Trubka ukazatele úrovně oleje	Olajszint mérőcső	Rurka wskaźnika pozio- mu oleju
	39 201422-П8	1	Болт М6×25 для за- крепления трубки	Болт М6×25 за закреп- ване на тръбата	Šroub М6×25 k upev- nění trubky	Mérőcső М6×25-ös rögzítőcsavarja	Śruba М6×25 mocująca rurkę
	38 252134-П2	1	Шайба 6 пружинная	Шайба 6 пружинна	Pérová podložka 6	6-os rúgós alátétgyűrű	Podkładka 6 sprężysta
	35 21-1009050-A2	1	Указатель уровня мас- ла в сборе	Указател на нивото на маслото комплект	Měřítko oleje kompletní	Komplett olajszintmérő	Wskaźnik poziomu oleju w komplecie
	36 21-1009056	1	Шайба уплотнитель- ная	Шайба уплътнителна	Těsnící podložka	Tömítőgyűrű	Podkładka uszczelnia- jąca
	45 21-1009072-A	1	Прокладка передняя	Прокладка предна	Podložka přední	Elülső tömítés	Podkładka przednia
	34 21-1009071-A	1	Прокладка левая	Прокладка лява	Podložka levá	Baloldali tömítés	Podkładka lewa
	47 21-1009070-A	1	Прокладка правая	Прокладка дясна	Podložka pravá	Jobboldali tömítés	Podkładka prawa
	33 21-1009073-A	1	Прокладка задняя	Прокладка задна	Podložka zadní	Hátsó tömítés	Podkładka tylna
	44 216232-П2	1	Шпилька М8×1×16	Шпилька М8×1×16	Závrtný šroub М8×1×16	М8×1×16-os tűcsavar	Śruba dwustronna М8×1×16
	40 291732-П	17	Шпилька М8×1×14	Шпилька М8×1×14	Závrtný šroub М8×1×14	М8×1×14-es tűcsavar	Śruba dwustronna М8×1×14
	7 250511-П8	18	Гайка М8×1	Гайка М8×1	Matice М8×1	М8×1-es anya	Nakrętka М8×1
	41 293277-П8	18	Шайба 8,5	Шайба 8,5	Matice 8,5	8,5-ös alátétgyűrű	Podkładka 8,5

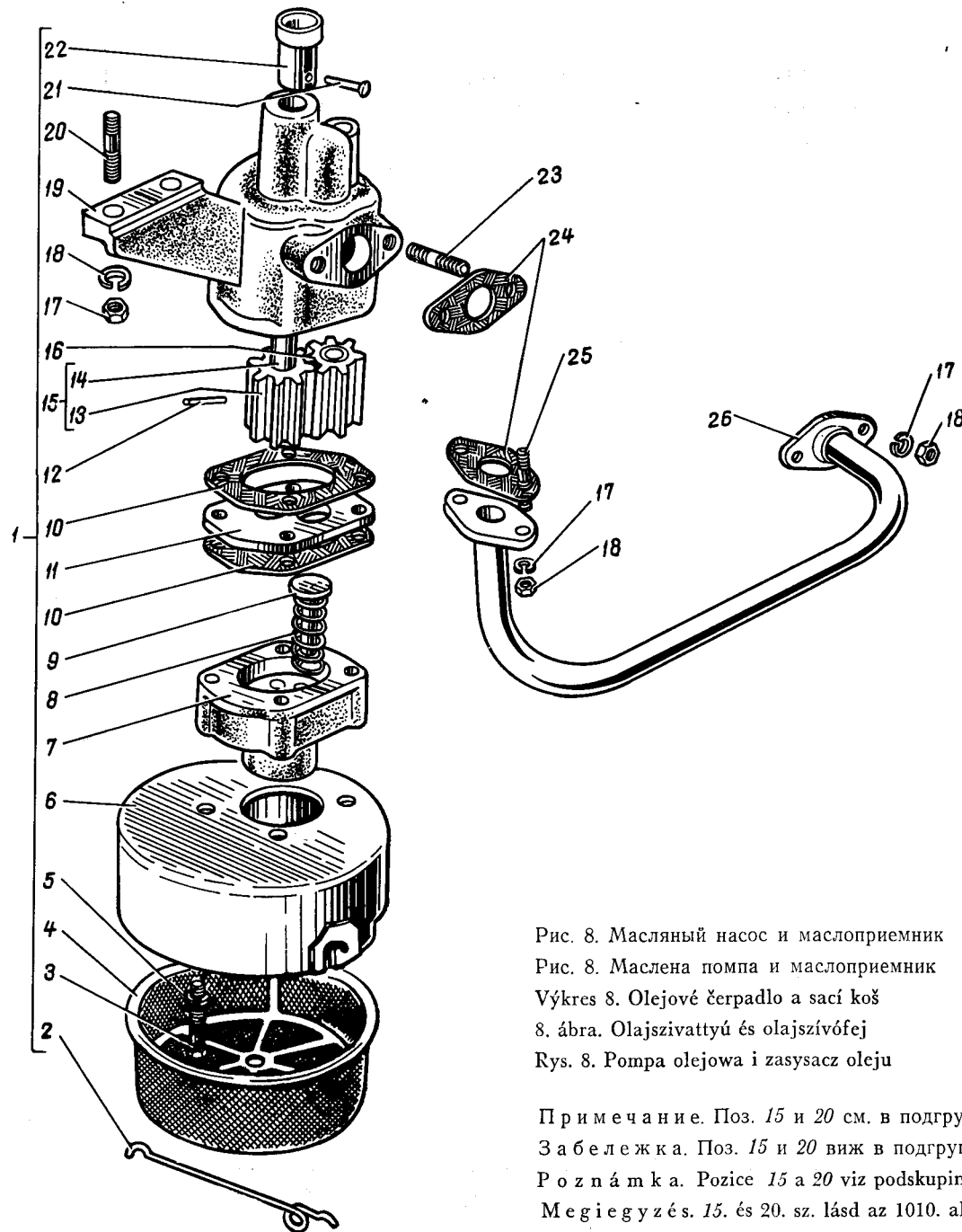


Рис. 8. Масляный насос и маслоприемник

Рис. 8. Маслена помпа и маслоприемник

Výkres 8. Olejové čerpadlo a sací koš

8. ábra. Olajszivattyú és olajszívófej

Rys. 8. Pompa olejowa i zasysacz oleju

Примечание. Поз. 15 и 20 см. в подгруппе 1010

Забележка. Поз. 15 и 20 виж в подгрупата 1010

Poznámk a. Pozíce 15 a 20 viz podskupinu 1010

Megjegyzés. 15. és 20. sz. lásd az 1010. alcsoportban

Uwaga. Poz. 15 i 20 p. w podgrupie 1010.

1	2	3	4	5	6	7	8	
				Подгруппа 1010. Маслоприемник	Подгруппа 1010. Маслоприемник	Podskupina 1010. Sací koš olejového čerpadla	1010. Alcsoport. Olajszívófej	Podgrupa 1010. Smok oleju
8	6	469-1010018	1	Корпус маслоприемника	Корпус на маслоприемника	Těleso sacího koše olejového čerpadla	Olajszívófej háza	Korpus smoka oleju
	4	53-1010045	1	Сетка маслоприемника в сборе	Мрежа на маслоприемника комплект	Sítka sacího koše kompletní	Olajszívófej komplett hálója	Siatka smoka oleju w komplecie
	2	53-1010040	1	Пружина крепления каркаса	Пружина за закрепване на скелета	Pružina upevnění na kostru	Vázzögzítő rúgó	Sprężyna mocowania szkieletu
				Подгруппа 1011. Масляный насос	Подгруппа 1011. Маслена помпа	Podskupina 1011. Olejové čerpadlo	1011. Alcsoport. Olajszivattyú	Podgrupa 1011. Pompa olejowa
8	1	469-1011009	1	Насос масляный с маслоприемником в сборе	Помпа маслена с маслоприемник комплект	Olejové čerpadlo se sacím košem kompletní	Komplett olajszivattyú olajszivofejjel	Pompa olejowa ze smokiem oleju w komplecie
	19	21-1011015-Б	1	Корпус масляного насоса в сборе	Корпус на маслената помпа комплект	Skříň olejového čerpadla kompletní	Komplett olajszivattyúház	Korpus pompy olejowej w komplecie
	16	21-1011032	1	Шестерня	Зъбно колело	Čerpací kolečko	Fogaskerék	Koło zębate
	13	70-6613-В	1	Шестерня ведущая	Зъбно колело водещо	Hnací čerpací kolečko	Hajtó fogaskerék	Koło zębate napędzające
	15	21-1011040-Б	1	Валик масляного насоса с шестерней в сборе	Валче на маслената помпа със зъбно колело комплект	Hřídel olejového čerpadla s čerpacím kolečkem kompletní	Olajszivattyú komplett tengelye fogaskerékkel	Wałek pompy olejowej w komplecie z kołem zębatym
	14	21-1011042-Б	1	Валик	Валче	Hřídel	Tengely	Wałek
	12	258926-П	1	Штифт 3×18 шестерни	Штифт 3×18 на зъбното колело	Kolík 3×18 čerpacího kolečka	Fogaskerék 3×18-as csapszege	Klin wzdlużny 3×18 koła zębatego
	11	469-1011051	1	Пластина	Плоча	Deska	Lemez	Płytk
	7	469-1011052	1	Крышка масляного насоса	Капак на маслената помпа	Víko olejového čerpadla	Olajszivattyú fedele	Pokrywa pompy olejowej
	10	21-1011065	2	Прокладка крышки	Прокладка на капака	Podložka víka	Fedél tömítése	Podkładka pokrywy
	8	469-1011058	1	Пружина редукционного клапана	Пружина на редукционный клапан	Pružina redukčního ventilu	Nyomáscsökkentőszelap rúgója	Sprężyna redukcyjna zaworu
	9	469-1011062	1	Клапан редукционного клапана	Клапан на редукционный клапан	Ventil redukčního ventilu	Nyomáscsökkentőszelap szelepe	Zawór zaworu redukcyjnego
	3	201425-П2	4	Болт М6×32 крышки	Болт М6×32 на капака	Šroub M6×32 víka	Fedél M6×32-es csavarja	Śruba M6×32 pokrywy
	5	252134-П2	4	Шайба 6 пружинная	Шайба 6 пружинна	Pérová podložka 6	6-os rúgós alátétgyűrű	Podkładka 6 sprężysta
	22	21-1011066-Б	1	Втулка валика	Втулка на валчето	Pouzdro hřídele	Tengely hüvelye	Tuleja wałka
	21	294958-П	1	Штифт 4×19 втулки валика	Штифт 4×19 на втулката на валчето	Kolík 4×19 pouzdra hřídele	Tengelyhüvely 4×19-es csapszege	Klin wzdlużny 4×19 tulei wałka

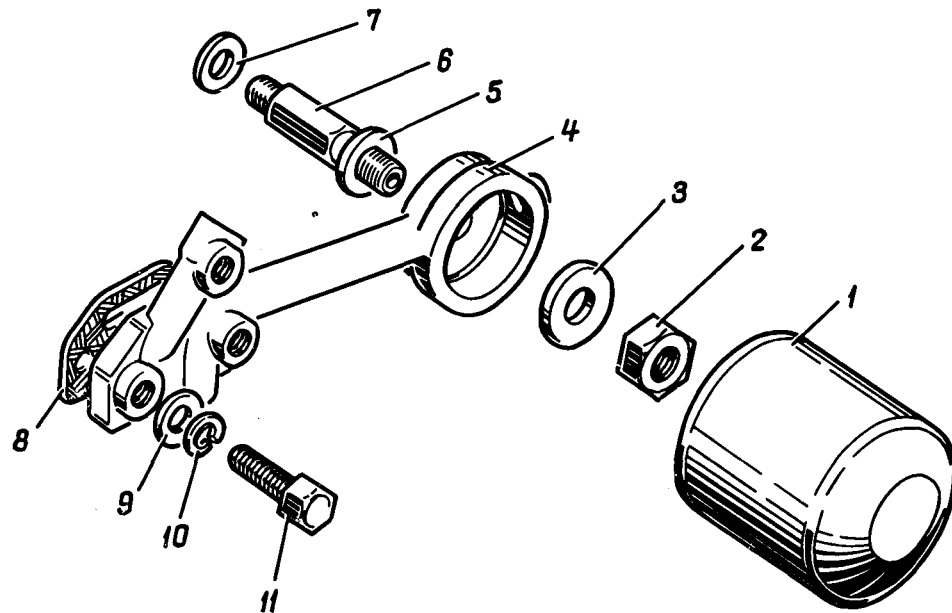


Рис. 9. Полнопоточный масляный фильтр

Рис. 9. Пълнопоточен маслен филтър

Výkres 9. Olejový filtr

9. ábra. Teljesáramú olajsűrő

Rys. 9. Gałkowiec potokowy filtr olejowy

1	2	3	4	5	6	7	8	9
3 8	10 20	291747-П	2	Шпилька М8×1×22 крепления масляного насоса	Шпилька М8×1×22 за закрепване на маслената помпа	Závrtný šroub M8×1×22 k upevnění olejového čerpadla	Olajszivattyúrögztítő M8×1×22-es rögzítő főcsavarja	Sruba dwustronna M8×1×22 mocowania pompy olejowej
8	17 18 26	250511-П 252135-П2 21-1011082-Б2	2 2	Гайка М8×1 Шайба 8 пружинная трубка нагнетательная в сборе	Гайка М8×1 Шайба 8 пружинная Тръба нагнитаща комплект	Matice M8×1 Pérová podložka 8 Trubka výtlačná kompletní	M8×1-es anya 8-as rúgós alátétgyűrű Komplett nyomócső	Nakrętka M8×1 Podkładka 8 sprężysta Rurka tłocząca w komplecie
	24	21-1011086-А	2	Прокладка фланца нагнетательной трубки	Прокладка на фланца на нагнитащата тръба	Podložka příruby výtlačné trubky	Nyomócső karimájának tömítése	Podkładka kołnierza rurki tłoczącej
	25	291736-П	2	Шпилька М8×1×16 крепления трубки к блоку	Шпилька М8×1×16 за закрепване на тръбата към блока	Závrtný šroub M8×1×16 k upevnění trubky ke skřini	Csővet a blokkhoz rögzítő M8×1×16-os töcsavar	Sruba dwustronna M8×1×16 mocująca rurkę do bloku
	23	216232-П	2	Шпилька М8×1×16 крепления трубки	Шпилька М8×1×16 за закрепване на тръбата	Závrtný šroub M8×1×16 k upevnění trubky	Csőrögztítő M8×1×16-os töcsavar	Sruba dwustronna M8×1×16 mocująca rurkę
	17 18	250511-П 252135-П2	4 4	Гайка М8×1 Шайба 8 пружинная	Гайка М8×1 Шайба 8 пружинная	Matice M8×1 Pérová podložka 8	M8×1-es anya 8-as rúgós alátétgyűrű	Nakrętka M8×1 Podkładka 8 sprężysta
				Подгруппа 1012. Масляный фильтр	Подгрупа 1012. Маслен филтър	Podskupina 1012. Olejový filtr	1012. Alcsoporrt. Olajszűrő	Podgrupa 1012. Filtr olejowy
9	1 4 8 11	2101-1012005 469-1012061 469-1012080 201508-П8	1 1 1 2	Фильтр очистки масла в сборе Переходник масляного фильтра Прокладка переходника Болт М10×55 крепления масляного фильтра	Филтър за пречистване на маслото комплект Преходник на масления филтър Прокладка на преходника Болт М10×55 за закрепване на масления филтър	Olejový filtr kompletní Redukce olejového filtru Těsnění redukce Šroub M10×55 upevnění olejevého filtru	Komplett olajszűrő Olajszűrő szűkítőcsöve Szűkítőcső tömítése Olajszűrő rögzítő M10×55-ös csavarja	Filtr do oczyszczania oleju w komplecie Złącze redukcyjne filtru olejowego Podkładka złącza redukcyjnego Sruba M10×55 mocująca filtr olejowy
	10 9	252136-П2 252006-П8	2 2	Шайба 10 пружинная Шайба 10	Шайба 10 пружинная Шайба 10	Pérová podložka 10 Podložka 10	10-es rúgós alátétgyűrű 10-es alátétgyűrű	Podkładka 10 sprężysta Podkładka 10
	6	469-1012062	1	Штуцер крепления масляного фильтра	Щуцер на закрепване на масления филтър	Hrdlo upevnění olejového filtru	Olajszűrő rögzítő csőcsonkja	Króciec mocujący filtr olejowy
	7	293469-П	1	Шайба Ø 18 специальная	Шайба Ø 18 специальная	Podložka speciální Ø 18	Ø 18-as speciális alátétgyűrű	Podkładka Ø 18 specjalna
	2	469-1012063	1	Гайка специальная	Гайка специальная	Matice speciální	Speciális anya	Nakrętka specjalna
	5	469-1012064	1	Прокладка штуцера	Прокладка на щуцера	Podložka hrdla	Csőcsonk tömítése	Podkładka króca
	3	252019-П8	1	Шайба 20	Шайба 20	Podložka 20	20-as alátétgyűrű	Podkładka 20